

19 BUNDESREPUBLIK  
DEUTSCHLAND



DEUTSCHES  
PATENTAMT

12 Offenlegungsschrift  
11 DE 3317999 A1

51 Int. Cl. 3:  
G 03 B 17/50  
G 03 B 17/04  
G 03 B 17/17

21 Aktenzeichen: P 33 17 999.9  
22 Anmeldetag: 18. 5. 83  
43 Offenlegungstag: 24. 11. 83

32 Unionspriorität: 32 33 31  
19.05.82 JP P85586-82

71 Anmelder:  
Konishiroku Photo Industry Co., Ltd., Tokyo, JP

74 Vertreter:  
Redies, F., Dr.-Ing. Dr.jur.; Redies, B., Dipl.-Chem.  
Dr.rer.nat.; Türk, D., Dipl.-Chem. Dr.rer.nat.; Gille, C.,  
Dipl.-Ing., Pat.-Anw., 4000 Düsseldorf

72 Erfinder:  
Hamaguchi, Takehiko; Hazama, Kiyooki; Iwaida,  
Kenichi, Hachioji, Tokyo, JP; Iguchi, Takeyoshi,  
Hachioji, Tokyo, JP

Bibl. Octrooiraad

54 Selbstentwicklungskamera

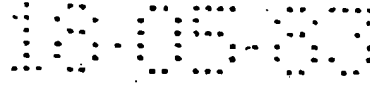
Bei einer Selbstentwicklungs- oder Sofortbildkamera ist ein Klappbares Glied oder Oberteil über ein Halteglied an einem feststehenden Glied oder Unterteil dort angelenkt, wo der Rand des Spiegels in der Bildaufnahme-position an der zur Filmaustrittsseite der Filmkassette entgegengesetzten Seite näher am Film angeordnet ist. Vorzugsweise sind die Belichtungs- oder Aufnahme-linse und der Spiegel an dem Oberteil befestigt und hiermit mitbewegbar. Die Linse, bewegungsmäßig mit dem Oberteil gekoppelt, wird beim Falten der Kamera über dem Rand des Bildrahmens an der Austrittsseite der Kassette oder über dem Entwicklungsglied angeordnet, so daß sie sich in der Außerbetriebsposition im geschützten Inneren der Kamera befindet. (33 17 999)

DE 3317999 A1

DE 3317999 A1

COPY

BEST AVAILABLE COPY



Konishiroku Photo Industry Co., Ltd., No. 26-2 Nishishinjuku  
1-chome, Shinjuku-ku, Tokyo, Japan.

Selbstentwicklungskamera

Patentansprüche

1. Selbstentwicklungskamera mit einer in die Belichtungsposition eingesetzten Filmkassette, wobei ein in dieser befindliches Filmbild dem von einem Objekt durch eine Belichtungslinse und einen Reflex-Spiegel kommenden Licht ausgesetzt wird, wobei der belichtete Film dann durch Entwicklungswalzen oder dergleichen entwickelt wird, dadurch gekennzeichnet, daß die Kamera zumindest ein feststehendes Glied (1) mit einem Halteglied zum Halten der Filmkassette (C) aufweist, daß sich die Belichtungslinse (3) während des Falt- bzw. Zusammenklappvorgangs der Kamera bewegt, daß der Reflex-Spiegel (5) während des Zusammenfaltens bzw. -klappens der Kamera bewegbar ist, daß sich ein bewegliches Glied (2) der Kamera relativ zu der Belichtungslinse (3) sowie zu dem Reflex-Spiegel (5) bewegen kann, daß ein schwenkbares Halteglied (21) zum Abstützen des beweglichen Kamera-Gliedes (2) an dem feststehenden Kamera-Glied (1) schwenkbar angebracht ist, daß das Halteglied (21) an einem Rand des Reflex-Spiegels (5) an der in der Bildaufnahme position der Kamera näher am Film gelegenen Seite und in der Nähe der zu der Filmaustrittsseite der Filmkassette (C) entgegengesetzten Seite angeordnet ist und daß die Belichtungslinse (3) beim Zusammenklappen der Kamera mit der Bewegung des beweglichen Kamera-Gliedes (2) verriegelt gefaltet bzw. geklappt wird, um dem Rand des Bildrahmens an der Austrittsseite der Filmkassette oder dem Entwicklungsglied, wenn den Entwicklungswalzen, überlagert zu werden.
2. Kamera nach Anspruch 1, dadurch gekennzeichnet, daß im zusammengeklappten Zustand des beweglichen Kamera-Gliedes (2) die Belichtungslinse (3) zumindest mit einem Teil des feststehenden Kamera-Gliedes (1) abgedeckt ist.

3. Kamera nach Anspruch 1 oder 2, dadurch gekennzeichnet, daß der Reflex-Spiegel (5) und/oder die Belichtungslinse (3) an dem beweglichen Kamera-Glied (2) fixiert sind.
4. Kamera nach einem oder mehreren der vorhergehenden Ansprüche, dadurch gekennzeichnet, daß das Sucherglied (10) in dem feststehenden Kamera-Glied (1) parallel zur optischen Achse der Belichtungslinse (3) vorgesehen ist.
5. Kamera nach einem oder mehreren der vorhergehenden Ansprüche, dadurch gekennzeichnet, daß das schwenkbare Halteglied (21) in der Nähe des Schnittpunktes der oberen Ebene des feststehenden Kamera-Gliedes (1) und der Ebene des Reflex-Spiegels (5) in der Bildaufnahme-position vorgesehen ist.
6. Kamera nach einem oder mehreren der vorhergehenden Ansprüche, dadurch gekennzeichnet, daß die Breite des beweglichen Kamera-Gliedes (2) kleiner als die Breite des feststehenden Kamera-Gliedes (1) ist, daß das feststehende Kamera-Glied (1) an den transversalen Seiten Fixiermittel zum sicheren Halten der Kamera beim Fotografieren hat und daß die Kamera in der gefalteten bzw. zusammengeklappten Position kastenartig ist.
7. Kamera nach einem oder mehreren der vorhergehenden Ansprüche, dadurch gekennzeichnet, daß ein Autofokussiersystem-Element über dem Entwicklungsabschnitt im Inneren des feststehenden Kamera-Gliedes (1) vorgesehen ist.
8. Kamera nach einem oder mehreren der vorhergehenden Ansprüche, dadurch gekennzeichnet, daß eine Elektronenblitzeinheit (91) von der optischen Achse der Belichtungslinse (3) abweisend heraussteht oder in die Bewegung des beweglichen Kamera-Gliedes (2) zu der Auf-Position oder zu der Geschlossen-Position verriegelnd einfällt.
9. Kamera nach einem oder mehreren der vorhergehenden Ansprüche, dadurch gekennzeichnet, daß beim Bewegen des beweglichen Kamera-Gliedes (2) zu der unteren bzw. Schließposition eine in

18.05.63

3317999

- 3 -

dem feststehenden Kamera-Glied (1)<sup>x</sup> zum Abdecken des Sucherfensters (106), der Autofokussierfenster (83, 84) und dergleichen bewegt wird. <sup>x</sup>/vorgesehenen Abdeckplatte (8

10. Kamera nach einem oder mehreren der vorhergehenden Ansprüche dadurch gekennzeichnet, daß das Aufladen der Elektronenblindeinheit (91) beim Anheben des beweglichen Kamera-Gliedes ( zu der Betriebsposition eingeleitet wird.

10 0 0 0 0 0

3317999

Beschreibung

Die vorliegende Erfindung bezieht sich auf eine Verbesserung an einer auch als Sofortbildkamera bezeichneten Selbstentwicklungskamera. Bei für Amateurzwecke dienenden Selbstentwicklungskameras, die einen selbstentwickelnden Film verwenden, neigt der Kamerakörper selbst größer zu sein, da dabei die Bildrahmengröße größer als diejenige von allgemeinen Miniatur- bzw. Kleinbildkameras ist. Es besteht jedoch sicher eine Forderung dahingehend, daß der Kamerakörper kleiner sowie leichter ist und sich einfacher handhaben läßt. Im Zusammenhang mit derartigen Selbstentwicklungskameras wurden viele Vorschläge unterbreitet. Beispielsweise offenbart das US-Patent 5 709 122 eine Selbstentwicklungskamera in Form einer kompakten einlinsigen Reflex-Kamera mit einem zusammenlegbaren Sucher. Diese Kamera hat den Nachteil, daß wegen des einlinsigen Reflex-Typs der Reflex-Spiegel bei jeder Belichtung oszillieren bzw. verschwenken muß, so daß die Zeitverzögerung zwischen dem Zeitpunkt des Drückens des Verschuß-Knopfes und dem Zeitpunkt einer tatsächlichen Belichtung zu groß wird und sich demnach ein Objekt während des Zeitintervalls bewegen kann. Oder es ist auch möglich, daß die Belichtung mit einem unzureichend eingestellten Spiegel erfolgt, so daß sich ein verschlechtertes Bild ergibt. Da außerdem das Zusammenlegen des Suchers durch Verschwenken an vier Anlenkungen erfolgt, ist der Mechanismus kompliziert. Wenn der Winkel zwischen der Ebene des Filmbatts und der Ebene des Reflex-Spiegels kleiner als  $45^\circ$  gemacht wird und wenn der Abstand zwischen der Filmebene und dem hierzu näher gelegenen Spiegelrand klein ist, erfolgt eine Mehrfachreflexion zwischen der Filmebene und dem Reflex-Spiegel, wodurch die Neigung zum Erzeugen eines Geisterbildes besteht. Wenn die Selbstentwicklungskamera mit einem solchen Wegklappaufbau für die Belichtungslinse versehen ist, daß diese im zusammengeklappten Zustand der Kamera nicht eine Filmkassette überlagert, da die Bildrahmengröße hiervon relativ groß ist, kann zwar der Kamerakörper flach sein, doch wird dieser flache Bereich so groß, daß die Tragbarkeit beeinträchtigt wird.

Die japanische Patentveröffentlichung (nachfolgend als japanische

10.05.80

3317999

O.P.I. Patentveröffentlichung bezeichnet) Nr. 34530/1975 schlägt eine Selbstentwicklungskamera vor, die dergestalt ist, daß ein eine Belichtungslinse aufweisendes Glied an einem Ende eines ei Filmkassettenhalter aufweisenden feststehenden Gliedes schwenkb angekoppelt ist und daß auch ein einen Reflex-Spiegel aufweisen Glied an dem anderen Ende des feststehenden Gliedes schwenkbar gekoppelt ist, wobei die beiden beweglichen Glieder dergestalt sind, daß sie zueinander einwärts gefaltet bzw. geklappt werden können. Bei dieser Kamera ist jedoch die Belichtungslinse, als Trenntyp (varrier type), schwierig im Inneren des Kamerarahmens halten. Um die Kamera kompakter zu machen, müssen die Belichtun linse und der Reflex-Spiegel so nahe wie möglich aneinander ang ordnet werden, und wenn sie näher aneinander angeordnet werden, wird es schwierig, diese Glieder zueinander einwärts zu klappen Wenn zwischen den beiden Gliedern ein ausreichender Raum bzw. A stand vorgesehen wird, ergibt sich eine größere Größe der Kamer in der Bildaufnahmeposition. Wenn die optische Achse der Belich tungslinse näher zu der Filmkassetten-Halteposition gebracht wi wird zwischen dem Reflex-Spiegel und der Filmebene ein Reflexio punkt (flare) erzeugt, so daß keine übermäßige Annäherung an di Position möglich ist. Dementsprechend hat die vorgeschlagene Ka mera den Nachteil, daß beim zueinander erfolgenden Einwärtsfalt bzw. -klappen der Belichtungslinse und des Reflex-Spiegels mit beiden Enden des fixierten Gliedes als Schwenkachsen der Abstan zwischen beiden Enden des feststehenden Gliedes nicht größer we den kann. Wenn sich die Kamera in der zusammengeklappten Positi befindet, kann sie zwar flach sein, doch neigt die Kamera dazu, dann so groß zu werden, daß die Tragbarkeit beeinträchtigt ist.

Im Rahmen der vorliegenden Erfindung wurden Untersuchungen des optimalen fotografischen Blickwinkels und desgleichen durchgefö Die Aufgabe der vorliegenden Erfindung besteht darin, die Nacht le der oben beschriebenen Vorschläge sowie Produkte zu vermeide und eine verbesserte Selbstentwicklungskamera der genannten Art zu schaffen.

Zur Lösung der gestellten Aufgabe zeichnet sich eine Selbstent- wicklungskamera der im Oberbegriff von Anspruch 1 genannten Art

erfindungsgemäß durch die im Kennzeichen von Anspruch 1 aufgeführten Merkmale aus. Weitere Merkmale ergeben sich aus den Unteransprüchen.

Demnach weist die erfindungsgemäße Selbstentwicklungskamera folgende Merkmale auf: In einer faltbaren bzw. zusammenklappbaren Selbstentwicklungskamera ist eine Filmkassette in der Belichtungsposition angeordnet, und ein im Inneren der Filmkassette befindlicher Filmstreifen wird dem von einem Objekt durch eine Belichtungslinse und einem Reflex-Spiegel kommenden Licht ausgesetzt, um dann durch Entwicklungswalzen oder dergleichen entwickelt zu werden. Die Kamera besitzt zumindest ein feststehendes Kamera-Glied mit einem Filmkassetten-Halteglied. Die Belichtungslinse ist wie auch der Reflex-Spiegel beim Zusammenfallen bzw. Klappen der Kamera bewegbar. Ein bewegliches Kamera-Glied bewegt sich in bezug auf die Belichtungslinse und den Reflex-Spiegel. Ein schwenkbares Stütz- oder Halteglied ist an dem feststehenden Kamera-Glied schwenkbar angebracht und an einem Rand des Reflex-Spiegels vorgesehen, wobei sich dieser Rand an der in der Belichtungsposition näher am Film gelegenen Seite und in der Nähe der Seite befindet, die entgegengesetzt zu der Filmaustrittsseite der Filmkassette angeordnet ist. Es ist ein Sucherglied vorhanden, dessen optische Achse in der Bildaufnahmeposition der Kamera parallel oder nahezu parallel zu der Film-Vorbewegungs-Entwicklungs-Richtung und nahe an der Belichtungslinse liegt. Wenn sich die Kamera in dem geklappten Zustand befindet, ist die bewegungsmäßig mit dem beweglichen Kamera-Glied verriegelte Belichtungslinse dem Punkt nahe dem Rand an der Filmkassetten-Austrittsseite des Bildrahmens oder dem Entwicklungsglied, wie den Entwicklungswalzen, überlagert. Erfindungsgemäß ist der Wechsel der Kameraposition von der geklappten Position zu der Bildaufnahmeposition durch einen relativ einfachen Vorgang zu bewirken, bei dem der Öffnungsgrad des beweglichen Kamera-Gliedes klein sein kann. In der gefalteten bzw. geklappten Position ist die Kamera bezüglich ihrer longitudinalen, transversalen und Dicken-Abmessungen gut ausgeglichen, und sie wird zu einer gut zu transportierenden Kamera. Indem der Sucher in der gefalteten Position an der Seite der Belichtungslinse vorgesehen wird, kann die Kamera von dem gut arbeitenden Kastentyp und auch

von dem Grenz- bzw. Trenntyp (barrier type) sein, wobei die Belichtungslinse in der gefalteten Position einfach durch das bewegliche Glied abgedeckt wird.

Wie es in der japanischen O.P.I. Veröffentlichung Nr. 112330/ offenbart ist, darf zum Vermeiden des Reflexpunktes (flare) in dem Bildumkehrtyp der Reflex-Spiegel nicht übermäßig nahe zu der Filmhalteabschnittsseite gebracht werden. Wenn die Anlenkung des beweglichen Gliedes an einem Punkt nahe dem Schnittpunkt der beiden Ebenen des feststehenden Gliedes und der Ebene des Reflexspiegels vorgesehen wird, kann das bewegliche Teil klein gemacht werden, da der optische Pfad des optischen Belichtungssystems beträchtlich beschränkt (narrow) ist. Etwa die Hälfte des optischen Pfades des mit der Belichtungslinse als Scheitel gebildeten rechteckigen Pyramidenkörpers wird in die untere Hälfte gefaltet und geklappt, so daß der Abstand zwischen dem feststehenden Teil und dem beweglichen Teil in der geklappten Position klein sein kann und eine einfache Miniaturisierung der Kamera möglich ist. Ferner ist die Verteilung bzw. der Abstand in den an beiden Seiten des feststehenden Gliedes vom Kastentyp gehaltenen Abschnitten bzw. Teilen leicht sicherbar, so daß die Kamera so stabil wie ein Fernglas von Hand gehalten werden kann. Dementsprechend kann keine ungewollte Fingerberührung des von der von Hand gehaltenen Kamera ausgestoßenen Films auftreten. Auch kann kein ungewolltes Abdecken der Belichtungslinse zum Zeitpunkt der Verschlußfreigabe mit der Hand erfolgen, was bei herkömmlichen Kameras auftreten kann.

Die oben beschriebene Erfindung hat folgende Vorteile:

- (1) Die Kamera wird im gefalteten bzw. geklappten Zustand kastenartig und hat bei gut ausgeglichenen longitudinalen, transversalen und Höhen-Dimensionen eine hervorragende Tragfähigkeit.
- (2) Die Kamera hat selbst in der Bildaufnahme-position keinen wackelnden Sucher, so daß die Kamera so stabil wie ein Fernglas von Hand gehalten werden kann. Der Verschluß-Freigabeknopf kann an irgendeiner zweckmäßigen, wie leicht niederdrückbaren Position angeordnet werden, so daß nur eine geringe Kamerschütterung auftritt und kein ungewolltes Berühren des von der Kamera ausgestoßenen Films mit den Fingern erfolgt.



- (3) Der Sucher ist ohne Verwendung irgendeines komplizierten optischen Systems klar sichtbar. Da keine Projektion unterhalb des Sucheraugenstückabschnitts vorliegt, ist der Sucher leicht sichtbar bzw. anwendbar.
- (4) Wenn eine einfache Abdeckung im Inneren vorgesehen ist, kann die Kamera ohne Kameragehäuse getragen werden; das heißt sie kann von dem Grenz- bzw. Trenntyp sein, so daß Schnappschüsse leicht durchgeführt werden können.
- (5) Der Aufbau ist einfach: Die Betriebsumschaltung der Kamera von der gefalteten bzw. geklappten Position zu der Bildaufnahme-position und umgekehrt ist einfach.

Andere Ziele der Erfindung ergeben sich teilweise aus der nachfolgenden Beschreibung.

Die Erfindung und der gerätemäßige Aufbau sowie die Kombination und die Anordnung von Elementen werden nachfolgend an zeichnerisch dargestellten Ausführungsbeispielen näher erläutert. Es zeigen:

- Figuren 1 und 2 - in perspektischen Ansichten ein Beispiel einer erfindungsgemäßen Kamera, wobei Figur 1 die Kamera in der gefalteten bzw. geklappten Position und Figur 2 die Kamera in der bildaufnahmebereiten Position darstellen,
- Figuren 3(a) und 3(b) - in Schnittansichten den Öffnungs-Schließ-Mechanismus des beweglichen Gliedes und den Filmkassetteneingang sowie die Halteabschnitte in Blickrichtung A aus Figur 1 und B aus Figur 2,
- Figuren 4(a) und 4(b) - in einer Draufsicht und in einem Schnitt den Filmvorbewegungsmechanismus in Blickrichtung C und D aus Figur 1,
- Figuren 5(a) und 5(b) - Schnittansichten längs der Linien I-I aus Figur 1 und II-II aus Figur 2,
- Figuren 6(a) und 6(b) - entsprechend in einer Schnittansicht die Suchereinheit längs der Linie III-III aus Figur 2 und in einer Frontansicht die Sucheranordnung,
- Figuren 7(a) und 7(b) - entsprechend eine Draufsicht in Blickrichtung C aus Figur 1 und eine Frontansicht in Blickrichtung E aus Figur 1,

10 05 00

331799!

-9-

Figuren 8(a) und 8(b) - entsprechend eine Draufsicht der Elektronenblitzeinheit in Blickrichtung F aus Figur 2 und eine Frontansicht der Elektronenblitzeinheit in Blickrichtung G, Figuren 9(a) und 9(b) - in Schnittansichten eine Kamera gemäß einem zweiten Ausführungsbeispiel der Erfindung, Figuren 10(a) und 10(b) - in Schnittansichten eine Kamera gemäß einem dritten Ausführungsbeispiel der Erfindung und Figur 11 - eine Zeitfolgekarte für die Beispiele der Erfindung

In den Zeichnungen sind Beispiele für die Selbstentwicklungska nach der vorliegenden Erfindung detailliert dargestellt. Hierbei sind die Figuren 1 und 2 perspektivische Gesamtansichten. Figur 1 zeigt die gefaltete Schließ- bzw. Außerbetriebsposition der Kamera und Figur 2 zeigt die zum Aufnehmen von Bildern geeignete bzw. betriebsbereitschaftsposition der Kamera, in der ein bewegliches Glied 2 von einem fixierten Glied 1 zu der Auf-Position bewegt. Gemäß diesen Zeichnungen befindet sich ein Verschlussknopf bzw. -auslöser 11 im Eckenbereich einer Seite des fixierten bzw. feststehenden Gliedes 1, und ein Elektronenblitz-Zündknopf bzw. -auslöser 11A ist an den Verschlussauslöser 11 angrenzend angeordnet. Der Verschlussknopf 11 ist so positioniert, daß er bei von Hand haltener Kamera ausgelöst werden kann. Da der Elektronenblitz-Zündauslöser 11A an den Verschlussauslöser 11 angrenzt, können diese Auslöser beim normalen Fotografieren gleichzeitig gedrückt werden, um eine Blitzschnellaufnahme zu ermöglichen.

Ein Selbstfokussierungs-Verriegelungsknopf 12 kann zum Einstellen einer Selbstauslösung rückwärts und zum Verriegeln des Autofokussierungswertes auf den augenblicklichen Wert vorwärts bewegt werden. Auch der Selbstfokussierungs-Verriegelungsknopf 12 kann bei von Hand gehaltener Kamera betätigt werden.

Figur 3(a) ist eine Schnittansicht zum Aufzeigen des Öffnungs-Schließ-Mechanismus für das bewegliche Glied und des Filmkassetten-Eingangs sowie des Halteabschnitts aus der Blickrichtung A aus Figur 1. Figur 3(b) ist eine entsprechende Schnittansicht in Blickrichtung B aus Figur 2. Das bewegliche Glied 2 stellt den Bildaufnahmekörper mit einer Belichtungslinse 3 sowie einem Re-

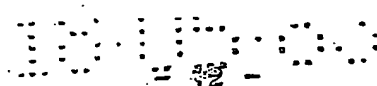
flex-Spiegel 5 dar und wird von einem schwenkbaren Halteglied 21 abgestützt, das an dem feststehenden Glied 1 schwenkbar angebracht ist. Das letztere bildet den die Filmkassette C haltenden Körper, und das bewegliche Glied 2 ist an dem Halteglied 21 schwenkbar. Die Belichtungslinse 3 und der Reflex-Spiegel 5 sind an dem beweglichen Glied 2 so angebracht, daß sie Teile desselben darstellen. Das feststehende Glied 1 besitzt ein Haltemittel zum Halten der Filmkassette C, eine Entwicklungswalzeneinheit 7 und einen Filmblattaustritt 73, von dem ein entwickeltes Blatt bzw. Bild ausgestoßen wird. Das Schwenk- bzw. Halteglied 21 ist in der Nähe des Schnittpunktes der äußeren oberseitigen Oberflächenebene des feststehenden Gliedes 1 und der Ebene des Reflex-Spiegels 5 in der Bildaufnahme-position angeordnet.

Nachfolgend wird der Öffnungs-Schließ-Mechanismus des beweglichen Gliedes 2 erläutert. Das bewegliche Glied 2 hat an seinen Querseiten ein Paar von Verriegelungsarmen 22. Ein Ende eines jeden Verriegelungsarms 22 ist an einer Anlenkung 23 am beweglichen Glied 2 angebracht, und eine an dem anderen Ende des Verriegelungsarms 22 vorgesehene Rolle 221 sitzt gleitend in einem Steuerschlitz 14 am feststehenden Glied 1. Das Ende des Verriegelungsarms bewegt sich entsprechend den Öffnungs- und Schließvorgängen des beweglichen Gliedes 2 längs des Schlitzes. Der Verriegelungsarm 22 ist von einer an der Anlenkung 23 vorgesehenen Feder (nicht dargestellt) in Uhrzeigerrichtung elastisch vorgespannt. Das bewegliche Glied 2 verschwenkt beim Anheben in Uhrzeigerrichtung das Halteglied 21 für eine Bewegung in die Bildaufnahme-Bereitschaftsposition. Wenn das bewegliche Glied 2 durch Drücken der Verriegelungsarme 22 im Gegenuhrzeigersinn zu der unteren Position bewegt wird, gelangt die Kamera in die gefaltete bzw. zusammengeklappte Position. Das Öffnen und das Schließen des beweglichen Gliedes 2 lassen sich in der beschriebenen Weise sehr einfach durchführen. Die Vorderseite des feststehenden Gliedes 1 ist mit einem Lichtabschirmungsglied 19 versehen, das in der Gegenuhrzeigerrichtung federvorgespannt ist, um an einem Schwenkglied 191 verschwenkt zu werden und das Innere abzudecken, wenn sich die Kamera in der Bildaufnahme-position befindet. Zusätzlich ist das feststehende Glied 1 mit einem Elektronenblitz-Schalter 91 versehen, der eingeschaltet wird, wenn

der Schalter von den Verriegelungsarmen 22 beim Anheben des beweglichen Gliedes 2 niedergedrückt wird, so daß das Aufladen des Kondensators für den Elektronenblitz gestartet wird.

Es wird nunmehr der Öffnungs-Schließ-Mechanismus der Walzenkap oder -einheit 7 erläutert: Hierbei handelt es sich um eine Kap bzw. Abdeckung, die sich an einer Öffnungs-Schließ-Anlenkung 7 schwenkend öffnet sowie schließt und die im Inneren ein Paar von Film-Vorbewegungswalzen 72 aufweist. Ein von diesen ausgestoßenes Film-Blatt wird aus dem Filmaustritt 73 ausgestoßen. Dieser ist mit einer beweglichen Abdeckung 74 versehen, die mit Ausnahme des Zustandes Licht abfängt, bei dem ein entwickeltes Film-Blatt aus dem Austritt ausgestoßen wird.

Wenn ein aufwärts und abwärts verschiebbarer Öffnungs-Schließ-Knopf 75 der Walzeneinheit nach oben geschoben wird, schiebt er an der Rückseite des Öffnungs-Schließ-Knopfes 75 vorgesehener Vorsprung 751 eine Mitnehmerklaue 76 nach oben. Wenn die Klaue 76 nach oben gedrückt wird und an einem Anlenk- bzw. Drehglied 76 im Gegenuhrzeigersinn verschwenkt, gelangt ein mit der Klaue 76 in Eingriff befindlicher Vorsprung 77 aus einem solchen Eingriff. Der Vorsprung 77 ist an der Walzen-Abdeckung bzw. -Einheit 7 vorgesehen, so daß diese öffnet und an der Öffnungs-Schließ-Anlenkung 71 verschwenkt. Das Beladen mit einer Filmkassette C kann dadurch erfolgen, daß die Walzeneinheit 7 geöffnet und die Filmkassette nach rechts geschoben werden. Das feststehende Glied 1 ist im Inneren mit einem Anschlag (nicht dargestellt) versehen, und wenn die Filmkassette C so weit wie möglich verschoben wird, erfolgt durch einen elektrischen Kontakt 41 eine elektrische Verbindung mit der Filmkassette C. Wenn die Walzeneinheit 7 geschlossen ist, befindet sich ein Zahnrad 721, das an einer der Film-Vorbewegungswalzen 72 vorgesehen ist, in Eingriff mit einem im Inneren des feststehenden Gliedes 1 (Figur 4(b)) befindlichen Zahnrad G. Figur 4 zeigt den Hauptteil des Filmvorbewegungsabschnitts. Figur 4(a) ist eine Schnittansicht in Blickrichtung C aus Figur 1, und Figur 4(b) ist eine Schnittansicht in Blickrichtung D aus Figur 1. Die Drehbewegung eines Walzenantriebsmotors M1 wird von einem hier angebrachten Zahnrad G1 über Zahnräder einer hiermit in Eingriff



befindlichen Zahnradfolge G so auf ein Zahnrad G2 übertragen, daß dieses eine Umdrehung durchführt. Das Zahnrad G2 ist an seiner Seite mit einem Vorsprung 78 versehen. Eine bewegliche Platte 79, die im Bereich eines gebogenen Abschnitts 791 mit dem Vorsprung 78 in Eingriff steht, ist durch eine Feder 792 elastisch nach links vorgespannt. Infolge der Umdrehung des Zahnrades G2 macht die bewegliche Platte 79 eine seitliche Hin- und Herbewegung. Ein zum Schieben des Films an der beweglichen Platte 79 vorgesehener hochstehender Abschnitt 793 schiebt bzw. stößt gegen eine Ecke der Filmkassette C, um ein Filmbblatt im Inneren der Kassette C nach rechts zu schieben. Das nach rechts gestoßene Filmbblatt wird dann mittels der Film-Vorbewegungswalzen 72 durch den Filmaustritt 73 ausgestoßen.

Figur 5(a) ist ein Längsschnitt in Blickrichtung I-I aus Figur 1, und Figur 5(b) ist ein Längsschnitt in der Blickrichtung II-II aus Figur 2. Es wird nunmehr unter Bezugnahme auf diese Figuren die Arbeitsweise des beweglichen Spiegels und des optischen Pfades erläutert:

Die Belichtungslinse 3 und der Reflex-Spiegel 5 sind an dem beweglichen Glied 2 fixiert. Wenn sich die Kamera in der zusammengefalteten Position befindet, ist die Belichtungslinse 3 mit Hilfe des feststehenden Gliedes 1 und des beweglichen Gliedes 2 abgedeckt. Wenn das bewegliche Glied 2 von der in Figur 5(a) dargestellten zusammengefalteten Position der Kamera zu der hochstehenden bzw. betriebsbereiten Position bewegt wird, wird der Reflex-Spiegel 5 zusammen mit der Bewegung des beweglichen Gliedes 2 allmählich angehoben. In der Bildaufnahme-position wird das durch die optische Achse der Belichtungslinse 3 gelangende Licht von dem Reflex-Spiegel 5 unter einem Winkel von 90° abgelenkt, um rechtwinklig auf ein Filmbblatt zu gelangen. Die zu dem Film weisende Seite des Reflex-Spiegels 5 hat einen gegebenen Abstand hiervon, so daß kein unscharfes oder Doppelbild auf dem fotografierten Bild erscheint. Der optische Pfad des optischen Belichtungssystems ist an der Reflexionsebene des Reflex-Spiegels 5 stark begrenzt, so daß die Größen des Spiegels und des beweglichen Gliedes 2 klein gemacht werden können.

Um den oben erwähnten optischen Pfad durch die Belichtungslinse abzudecken, ist ein Balg 54 vorgesehen, ein Lichtabschirmungsglied in Hülsenform aus Stoff, Papier, usw., wobei sich die Belichtungslinse 3 an der einen Öffnung und der Anbringungsrahmen (Öffnung) der Filmkassette C an der anderen Öffnung befinden. Balg 54 ist dergestalt, daß sich der Reflex-Spiegel 5 in seinem Inneren befindet und daß er den optischen Pfad beim Fotografieren abdeckt. Wenn die Kamera sich in ihrer zusammengefalteten Position befindet, ist der Balg flach gefaltet.

Figur 6 zeigt das Suchersystem. Figur 6(a) ist ein Längsschnitt in Blickrichtung III-III aus Figur 2. Figur 6(b) ist eine Frontansicht des Suchersystems. Der Sucher 10 ist ein in dem feststehenden Glied 1 vorgesehener Direktbildsucher und besitzt eine Objektivlinse 101, ein Augenstück 102 und dazwischen befindliche Zwischenlinsen 103 sowie 104 zum Bestimmen des fotografierbaren Bereichs (Blickwinkel). Ein halbdurchlässiger Spiegel (nicht dargestellt) ist zwischen den Linsen des Augenstücks 102 vorgesehen, um als ein Albedo-Sucher den autofokussierenden Bereich zu bestimmen. Ferner ist in dem Blickfeld eine Lichtquelle, wie eine Lichtemissionsdiode (LED) oder dergleichen vorgesehen, um die Beendigung des Aufladevorgangs des Kondensators für den Elektronenblitz mitzuteilen. Bei dem in Figur 3 dargestellten SC handelt es sich um den Kondensator für den Elektronenblitz.

Figur 7 zeigt den Mechanismus im Zusammenhang mit dem Belichtungs-linsenverschluß und AE, wobei Figur 7(a) eine Draufsicht des Hauptteils in Blickrichtung C aus Figur 1 und Figur 7(b) eine Frontansicht des Hauptteils in Blickrichtung E aus Figur 1 sind.

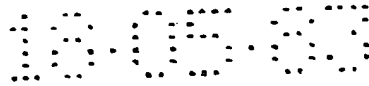
Figur 8 zeigt die Verriegelungsbeziehungen zwischen dem AE, der autofokussierenden Einheit sowie der Elektronenblitzeinheit 9 dem Anhebevorgang des beweglichen Gliedes 2, wobei Figur 8(a) eine Draufsicht des Hauptteils der Elektronenblitzeinheit in Blickrichtung F aus Figur 2 und Figur 8(b) eine entsprechende Frontansicht in Blickrichtung G aus Figur 2 sind.

Gemäß den Figuren 7(a) und 8(b) ist eine EE Lichtempfangseinheit

31 für die Belichtung in dem beweglichen Glied 2 vorgesehen. Vor einem Lichtempfangselement 311 befinden sich eine Kondensörlinse und eine ein kommaförmiges Loch aufweisende Lichtempfangsmaske 312. Wenn ein zu der Lichtempfangseinheit gehöriger Druckdichte- bzw. -schwärze-Steuerknopf 313 seitlich verschoben wird, kann der Lichtaufnahmebereich des Lichtempfangselements 311 verändert werden, um hierdurch die Druckdichte bzw. -schwärze eines zu fotografierenden Bildes zu steuern.

Das in Figur 8(a) dargestellte Autofokussiersystem 8 ist in dem feststehenden Glied 1 vorgesehen. Insbesondere zum Vermeiden einer Parallaxe ist nahe am Sucher 10 ein Infrarot-Lichtemitter bzw. -sender 81 für eine Entfernungsmessung vorgesehen. Die Lichtachse des Infrarot-Lichtemitters 81 verläuft nahezu parallel zu der optischen Achse des Suchers 10. Eine Lichtaufnahmeeinheit 82 für die Entfernungsmessung ist dergestalt, daß ein Lichtfleck, der von dem Lichtmissionselement 811 des Infrarot-Lichtemitters 81 sowie der Linse 812 auf ein Objekt projiziert wird, von einer Linse 821 der Lichtaufnahmeeinheit auf ein entfernungs-messendes Halbleiterelement 822 projiziert wird. Die Distanzmessung erfolgt entsprechend der auf den Halbleiter 822 fokussierten Fleckposition. Das Autofokussiersystem 8 ist über der Entwicklungseinheit und nahezu parallel zur optischen Achse der Belichtungslinse 3 im Inneren des feststehenden Gliedes 1 vorgesehen, so daß das System einen solchen Aufbau hat, bei dem eine größere Genauigkeit leicht erzielbar ist.

Es wird nunmehr die Betriebsweise des Verschlusses in der Reihenfolge der Fotografiertufen unter Bezugnahme auf Figur 7(b) erläutert. Die erfindungsgemäße Kamera hat zusätzlich zu dem Walzenantriebsmotor M1 einen Motor. Wenn der Verschlussknopf 11 niedergedrückt wird, erfolgt eine Umkehrung des Fotografiermotors M2, um ein Zahnrad 321 in der Gegenuhrrichtung zu drehen. Ein an der Umfangsfläche des Zahnrades 321 vorgesehener Stift 322 oszilliert bzw. verschwenkt einen Zwischenhebel 323 im Uhrzeigersinn und ferner einen Anschlaghebel 324 im Gegenuhrzeigersinn. Die Oszillation des Anschlaghebels 324 hebt das Stöppen der Linseneinheit 325 durch einen daran befindlichen Haken 327 auf. Die



331799

- 15 -

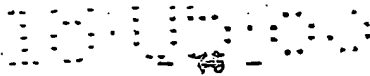
Linseneinheit ist durch eine Feder 326 im Gegenuhrzeigersinn elastisch vorgespannt, um die Linseneinheit 325 in der Gegenuhrzeigerichtung zu drehen. Die Belichtungslinse 3 ist an der Linseneinheit 325 angebracht. Da die letztere an dem beweglichen Glied 2 schraubenförmig drehbar angebracht ist, wird beim Drehen der Linseneinheit 325 die Belichtungslinse 3 herausgedreht. Das Drehen der Linseneinheit 325 veranlaßt einen autofokussierenden Positionserfassungswiderstand 328 zu einer Gleitbewegung, um durch eine komparative Eingabe der erfaßten Spannung mit der von dem autofokussierenden Lichtaufnahmeelement 822 erhaltenen Spannung in dem Komparator einen Linsenstoppmagneten Mg1 zu betätigen. Und es erfolgt ein Oszillieren der Verriegelungsklaue im Gegenuhrzeigersinn, so daß die Verriegelungsklaue in die an der Linseneinheit 325 vorgesehene Ratschenklaue eintaucht, um das Drehen der Linseneinheit 325 zu stoppen. Dann wird die Bewegung der Belichtungslinse 3 gestoppt, um eine Autofokussierung zu bewirken.

Dann wird der Verschußstartmagnet Mg2 betätigt, um einen vorderen Zungenhebel 331 im Gegenuhrzeigersinn zu drehen. Hierdurch wird ein Verschußgestänge 332 im Uhrzeigersinn gedreht, was eine Seitenverschiebung einer beweglichen A-Zunge 333 und einer beweglichen B-Zunge 334 bewirkt. Wenn sich die A-Zunge 333 nach links bewegt, erfolgt eine gleichzeitige Bewegung der B-Zunge 334 nach rechts. Wenn die Öffnungen der beiden Zungen zusammenfallen, öffnet sich die Verschußblende.

Wenn ein Verschußmagnet Mg3 aufgrund der Information von der Lichtempfangseinheit 31 den Verschuß zum Schließen veranlaßt, dreht sich ein hinterer Zungenstopphebel 335 im Uhrzeigersinn, den Eingriff mit einem hinteren Zungenantriebsglied 337 aufzuheben, das durch eine Feder 336 im Uhrzeigersinn vorgespannt ist. Nachdem sich das Zungenantriebsglied 337 im Uhrzeigersinn gedreht hat, das vorstehende Verschußgestänge 332 im Gegenuhrzeigersinn zu drehen und hierdurch die A-Zunge 333 nach rechts sowie die B-Zunge gleichzeitig nach links zu bewegen, erfolgt das Schließen der Verschußmembran.

Die Autofokussierung erfolgt in der oben beschriebenen Weise.





3317999

-AG-

nach die Verschlußbelichtung erfolgt. Dann dreht sich der genannte Fotografiermotor M2 normal, und das Zahnrad 321 dreht sich im Uhrzeigersinn. Die entsprechenden Glieder, einschließlich der Linseneinheit 325 werden zu den Anfangspositionen zurückbewegt.

Nachfolgend werden die Verriegelungsrelationen zwischen der Elektronenblitzeinheit 9 und dem Hubvorgang des beweglichen Gliedes 2 erläutert. Die Figuren 8(a) und 8(b) zeigen die Elektronenblitzeinheit 9 in dem Zustand, bei dem sie von der optischen Achse der Belichtungslinse 3 wegbewegt ist. Die Elektronenblitzeinheit 91 ist zusammen mit einem seitlich verschiebbaren Halteglied 92 an dem beweglichen Glied 2 angebracht. Ein an dem Halteglied 92 befindlicher Vorsprung 921 ist mit einem schrumpfarmen (less-contractive) Draht 96 verbunden, dessen eines Ende an einem Vorsprung 95 am feststehenden Glied 1 angebracht ist. Der Vorsprung 921 ist auch mit einer flexiblen Feder 97 verbunden, die in der Kontraktionsrichtung vorgespannt ist. Wenn nunmehr das bewegliche Glied 2 angehoben wird, wird die Elektronenblitzeinheit 91 durch den Draht 96 heraus und von der optischen Achse der Belichtungslinse 3 weggezogen. Wenn das bewegliche Glied 2 nach Beendigung des fotografischen Vorgangs nach unten gestoßen wird, sorgt die Spannung der Feder 97 dafür, daß die Elektronenblitzeinheit 91 wieder in das bewegliche Glied 2 gelangt.

Bei dieser Kamera werden bei dem Zusammenfallen des beweglichen Gliedes 2 ein Sucherfenster 106 und Autofokussierfenster 83, 84, die an dem feststehenden Glied 1 vorgesehen sind, mit einer Abdeckplatte 85 abgedeckt. Gemäß den Figuren 8(a) und 8(b) hat das feststehende Glied 1 einen Anlenkzapfen 86 und einen hierauf schwenkbaren L-förmigen Hebel 87. Ein Ende 871 des L-förmigen Hebels 87 befindet sich in Eingriff mit einem Vorsprung 851, der an der seitlich verschiebbaren Abdeckplatte 85 vorgesehen ist. Ein an dem anderen Ende vorgesehener Vorsprung 872 befindet sich in Eingriff mit dem beweglichen Glied 2. Der L-förmige Hebel 87 ist durch eine Feder 88 im Gegenuhrzeigersinn vorgespannt, so daß der an dem Hebel 87 vorgesehene Vorsprung 872 gegen die Unterseite des beweglichen Gliedes 2 stößt. Wenn dieses angehoben bzw. hochgeschwenkt wird, wird der Hebel 87 durch die Kraft der vorgespannt-

ten Feder 88 im Gegenuhrzeigersinn gedreht, um die dünne Abdeckplatte 85 so zu bewegen, daß die Öffnung in der Abdeckplatte mit den Autofokussierfenstern 83 und 84 zusammenfällt. Die Abdeckplatte bewegt sich aus ihrer das Sucherfenster 106 abdeckenden Position, so daß das Sucherfenster 106 und die Autofokussierfenster 83 sowie 84 geöffnet sind. Wenn das bewegliche Glied 2 in die zusammengeklappte Position nach unten gestoßen wird, wird der Leimige Hebel 87 von dem beweglichen Glied 2 im Uhrzeigersinn gedreht, um die Abdeckplatte 85 nach links zu bewegen. Damit werden das Sucherfenster 106 und die Autofokussierfenster 83, 84 in der Schließposition von der Abdeckplatte 85 abgedeckt.

Das erste Beispiel der vorliegenden Erfindung ist so, wie es oben beschrieben wurde. Die Figuren 9(a), 9(b) und 10(a), 10(b) sind Schnittansichten entsprechender zweiter und dritter Beispiele.

Das zweite Beispiel aus Figur 9 unterscheidet sich von dem ersten Beispiel dadurch, daß eine Suchereinheit 10a in einem beweglichen Glied 2a vorgesehen ist. Eine aus einer konkaven Linse bestehende Objektivlinse 101a ist parallel zur Belichtungslinse 3a am beweglichen Glied 2a fixiert. Ein Augenstück 102a ist an einem Sucherhalteglied 103a angebracht, das zu dem beweglichen Glied 2a beweglich ist. Das Sucherhalteglied 103a ist mit dem beweglichen Glied 2a mechanisch verriegelt bewegbar, oder es kann manuell bewegt werden. Wenn in der Bildaufnahme position das bewegliche Glied 2 angehoben ist, befindet sich der Sucher 10a in dem Zustand, bei dem man durch ihn hindurchsehen kann. Wenn sich das bewegliche Glied 2a in dem zusammengeklappten Zustand befindet, gilt diese Anordnung auch für den Sucher 10a. In diesem Beispiel ist die optische Achse des Suchers so nahe an der optischen Achse der Belichtungslinse angeordnet, daß die Parallaxe sehr klein ist.

Das in Figur 10 dargestellte dritte Beispiel unterscheidet sich von dem ersten Beispiel in folgendem. Während das erste Beispiel dergestalt ist, daß die Belichtungslinse 3 und der Reflex-Spiegel 5 an dem beweglichen Glied 2 befestigt sind, ist bei dem dritten Beispiel die Belichtungslinse 3b in bezug auf das bewegliche Glied 2b bewegbar, und der Reflex-Spiegel 5b ist an dem beweglichen

Glied 2b fixiert. Die Belichtungslinse 3b ist an einem Verriegelungshebel 22b fixiert, der eine Anlenkung 23b am beweglichen Glied 2b hat und längs eines Steuerschlitzes 14b am feststehenden Glied 1b verschiebbar ist. Wenn das bewegliche Glied 2b zu der geöffneten Position angehoben wird, gelangt die optische Achse der Belichtungslinse 3b nahezu parallel zu der Filmbblatt-Ebene und unter einem Winkel von etwa 45° zu der Ebene des Reflex-Spiegels 5b. Wenn in der zusammengeklappten Position das bewegliche Glied 2b nach unten gedrückt ist, befindet sich die Belichtungslinse 3b in der in Figur 10(a) dargestellten Position. Der Mechanismus dieses Beispiels ist etwas komplizierter als beim ersten Beispiel, wobei er jedoch den Vorteil hat, daß die Kamera in dem zusammengeklappten Zustand dünner und kompakter ist.

Der Aufbau der erfindungsgemäßen Kamera ist wie oben beschrieben. Die Handhabung und die mechanische Arbeitsweise der Kamera in den verschiedenen Beispielen sind, wie es nachfolgend beschrieben wird.

Zuerst wird die Filmkassette C geladen. Durch Niederdrücken des Öffnungs-Schließ-Knopfes 75 der Walzenabdeckung bzw. -einheit 7 wird diese geöffnet. Danach, wenn die Filmkassette C geladen und die Walzenabdeckung bzw. -einheit 7 geschlossen sind, treten die Film-Vorbewegungswalzen 72 mit den Film-Vorbewegungszahnrädern in Eingriff, um hierdurch die Walzen zu bewegen (rock).

Wenn das bewegliche Glied 2 zu der geöffneten Position angehoben wird, erfolgen folgende Vorgänge: (1) Eine Sperre für den tragbaren Zustand wird außer Eingriff gebracht; (2) die Elektronenblitzeinheit 91 wird ausgefahren; (3) die Belichtungslinse 3 und der Reflex-Spiegel 5 werden gesetzt; (4) der Balg 54 wird gesetzt (5) der Elektronenblitz-Schalter 91 ist eingeschaltet; (6) das Lichtabschirmungsglied 19 bewegt sich zu der Lichtabschirmungsposition; (7) das Stütz- bzw. Halteglied 4 wird verriegelt.

Die Bildaufnahmefolge ist in der Reihenfolgezeitkarte dargestellt

Das Zusammenklappen der Kamera erfolgt dadurch, daß die Verriegelung

10-05-00

33179

- 49 -

lungsarme bzw. -hebel 22 gestoßen werden, um das bewegliche  
2 nach unten zu drücken.

Es ist darauf hinzuweisen, daß im Rahmen der vorliegenden Er-  
dung unabhängig von den beschriebenen und dargestellten Ausfi-  
rungsbeispielen gewisse Änderungen bezüglich des obigen foto-  
fischen Filmapparateaufbaues und der fotografischen Vorrichtu-  
vorgenommen werden können.

COPY

FIG. 1

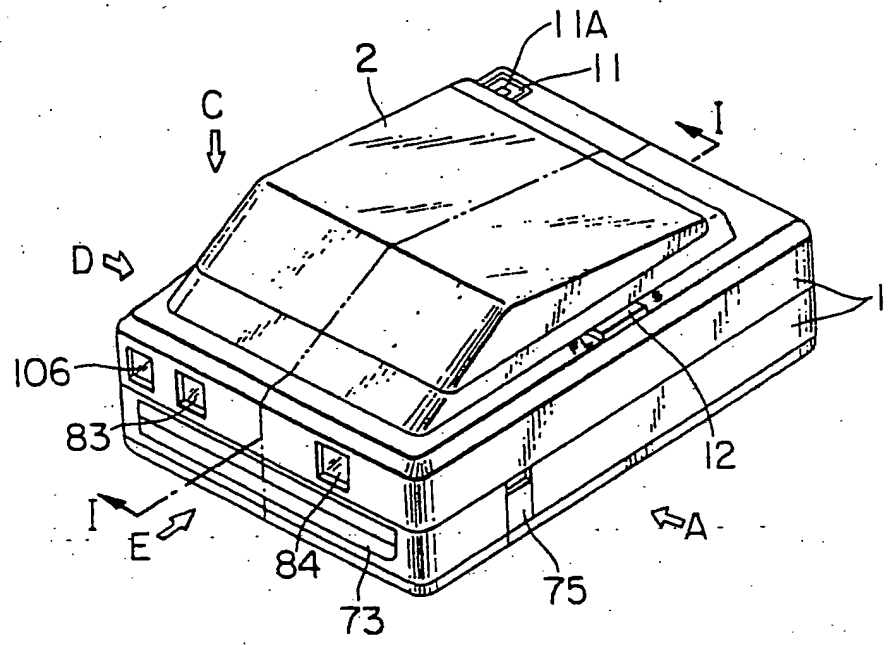
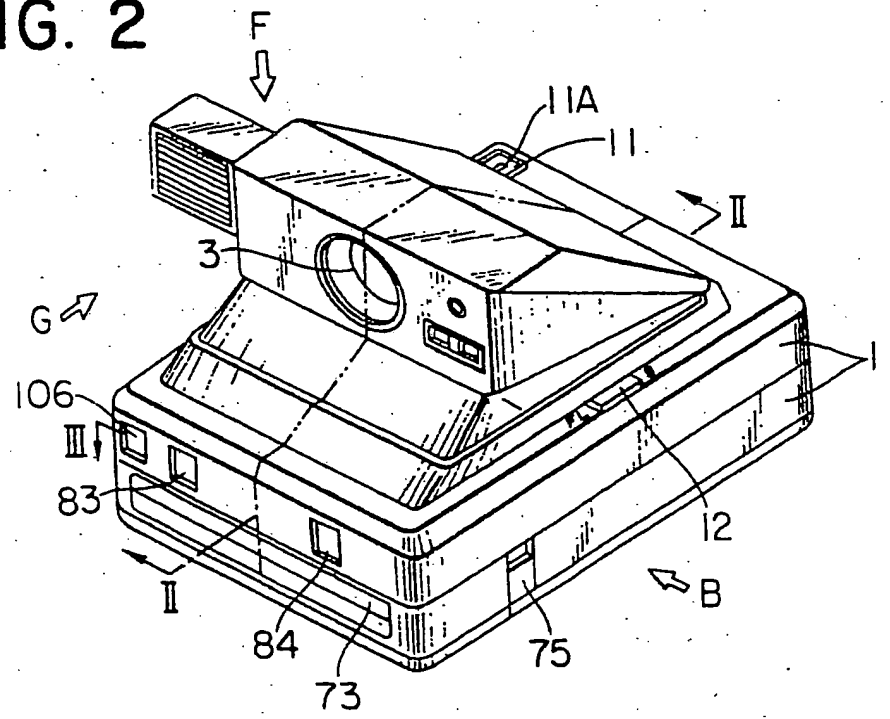


FIG. 2



180503

FIG. 3(a)

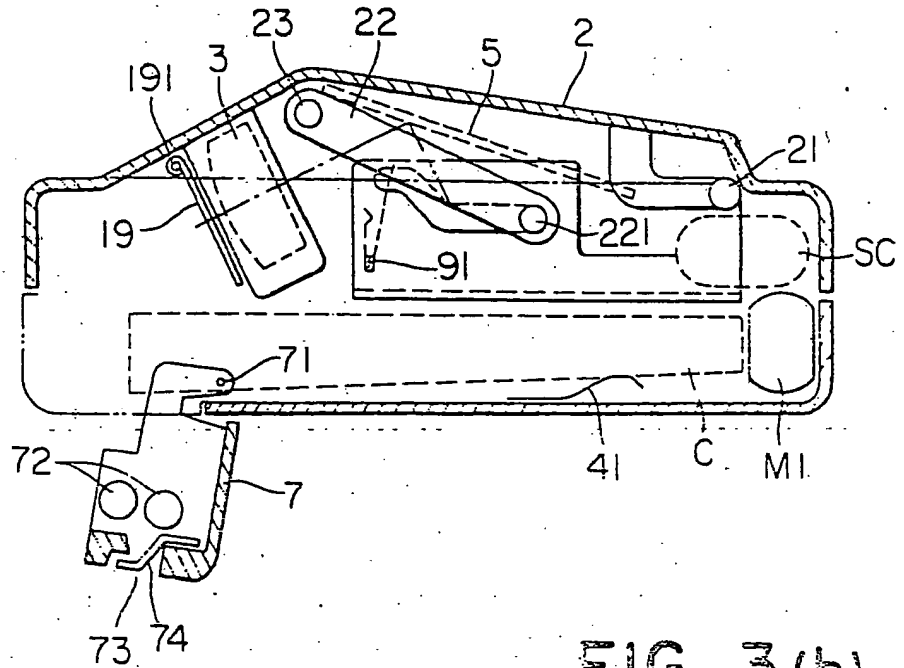
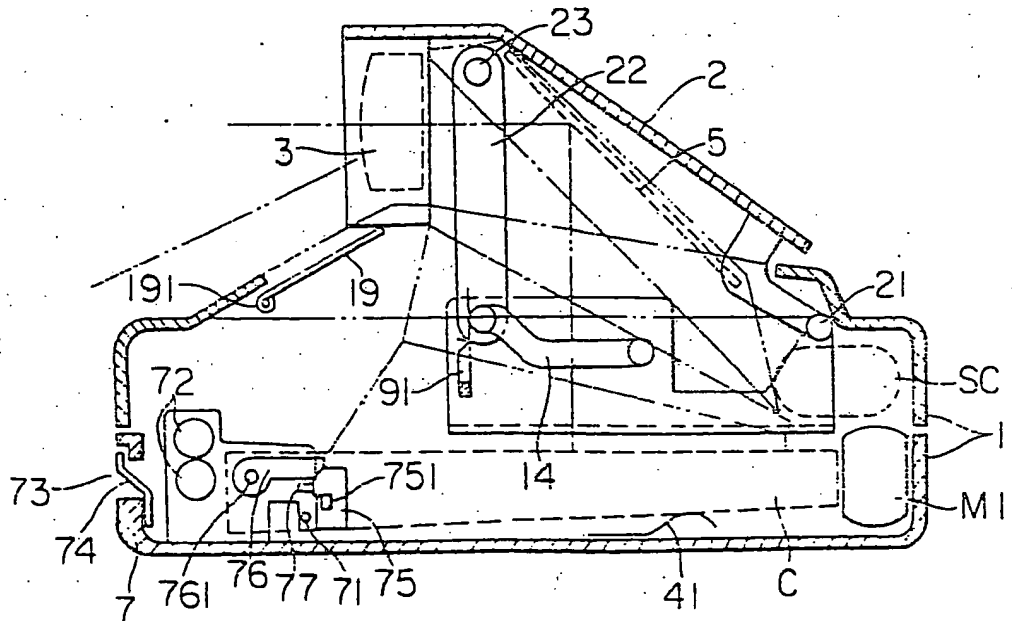


FIG. 3(b)



180503

-21-

3317

FIG. 4(a)

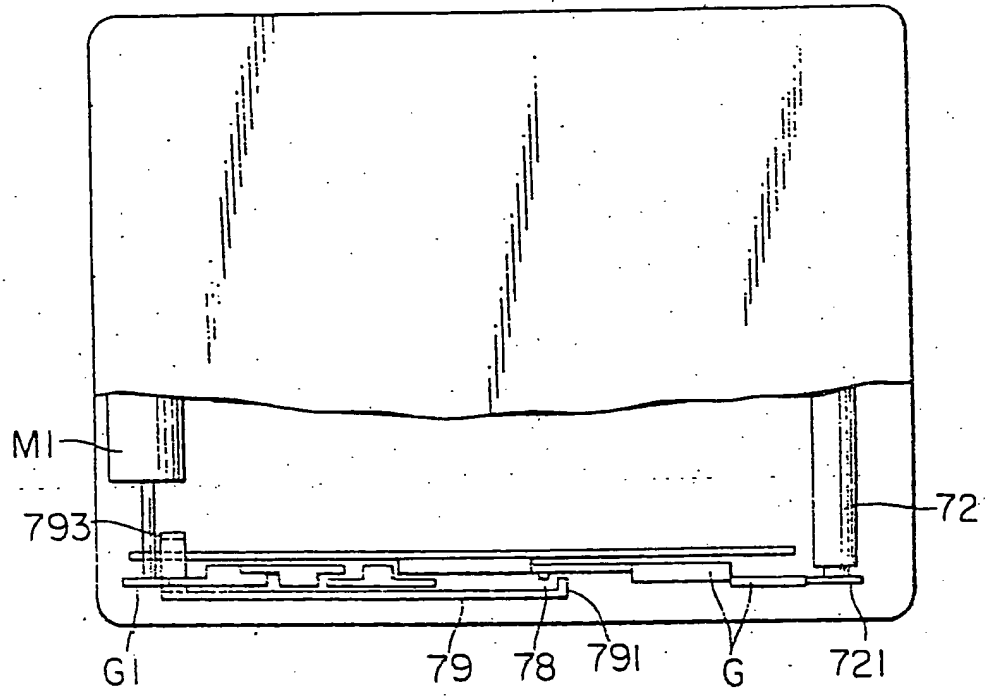
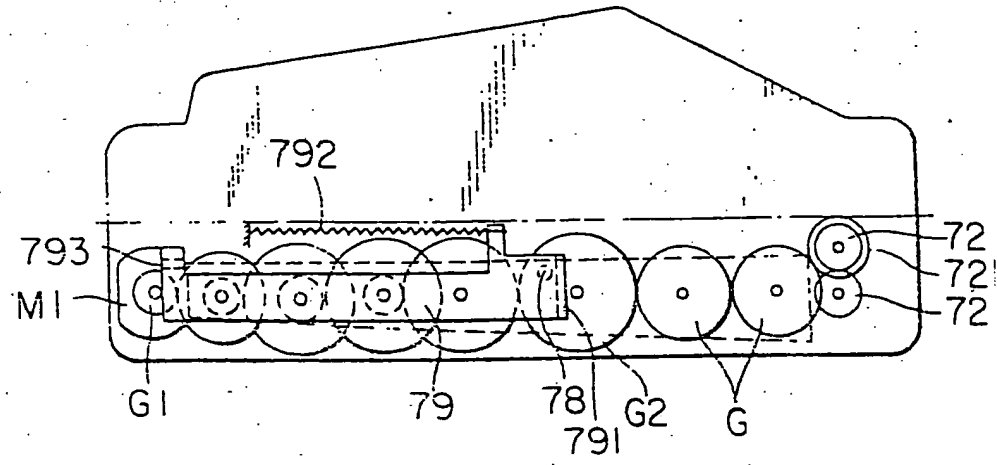


FIG. 4(b)



180583

- 2 -

3317999

FIG. 5 (a)

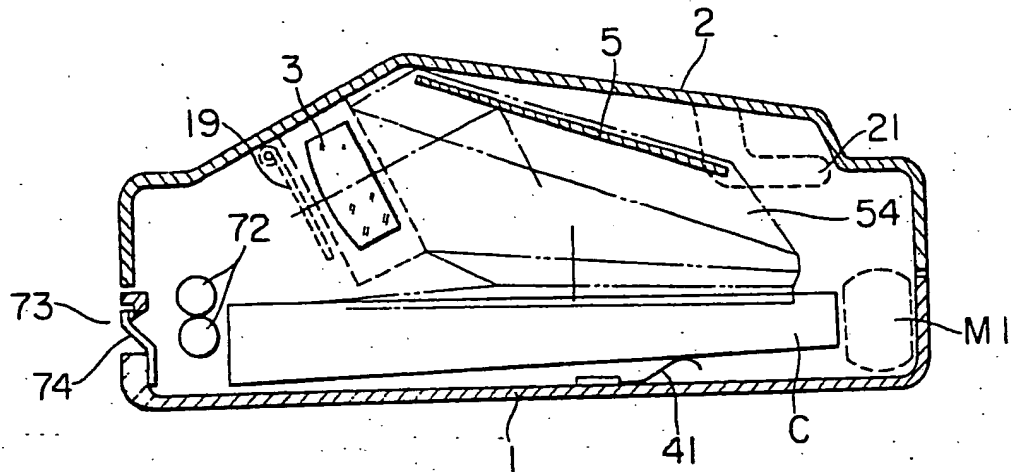


FIG. 5 (b)

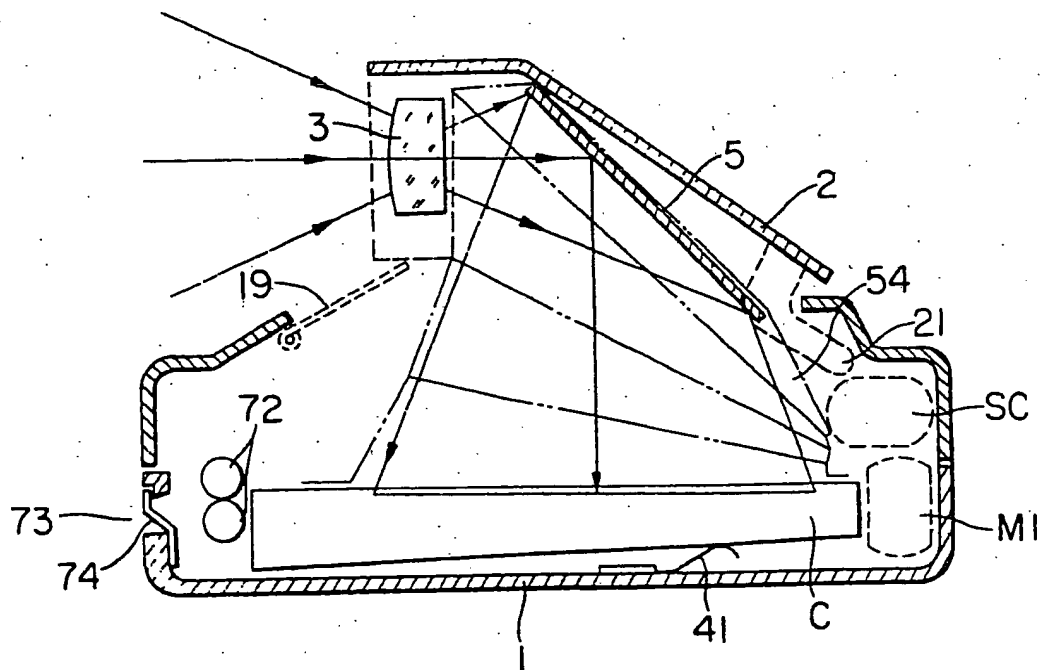




FIG. 6 (a)

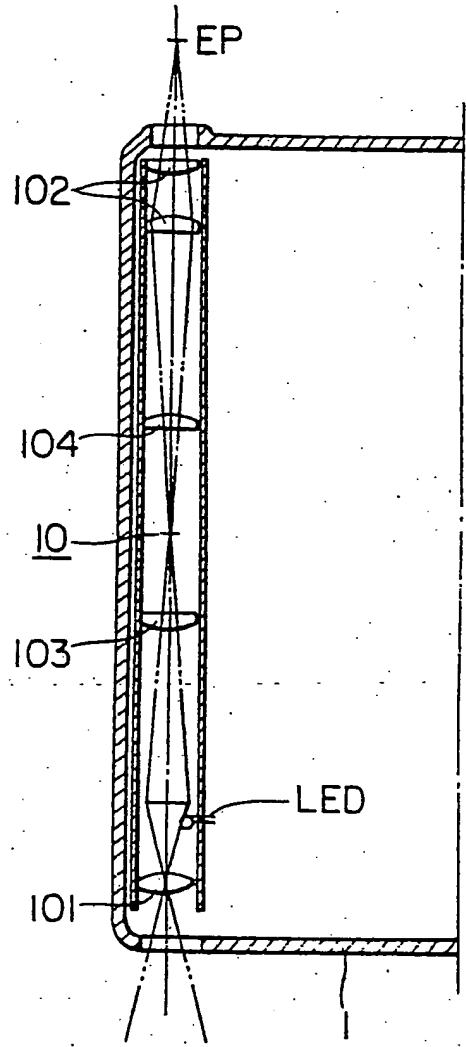


FIG. 6 (b)

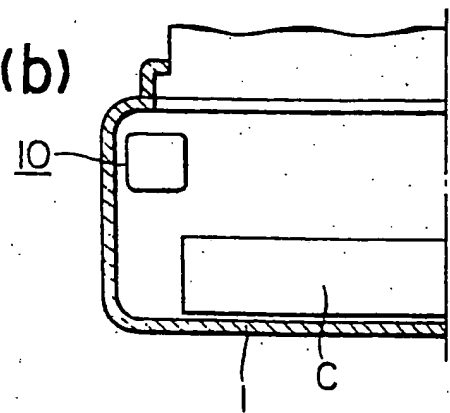


FIG. 7 (a)

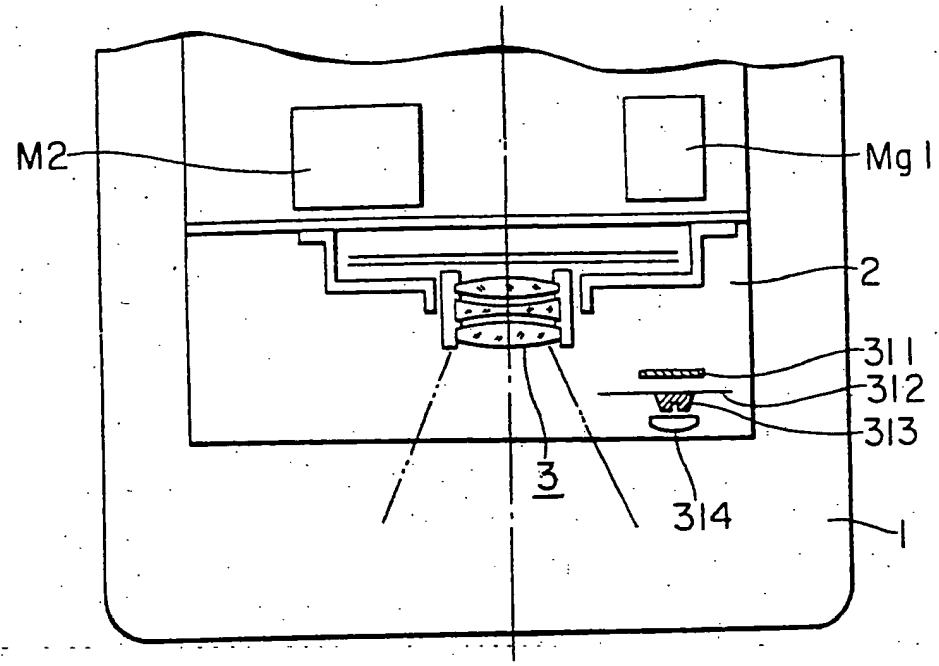


FIG. 7 (b)

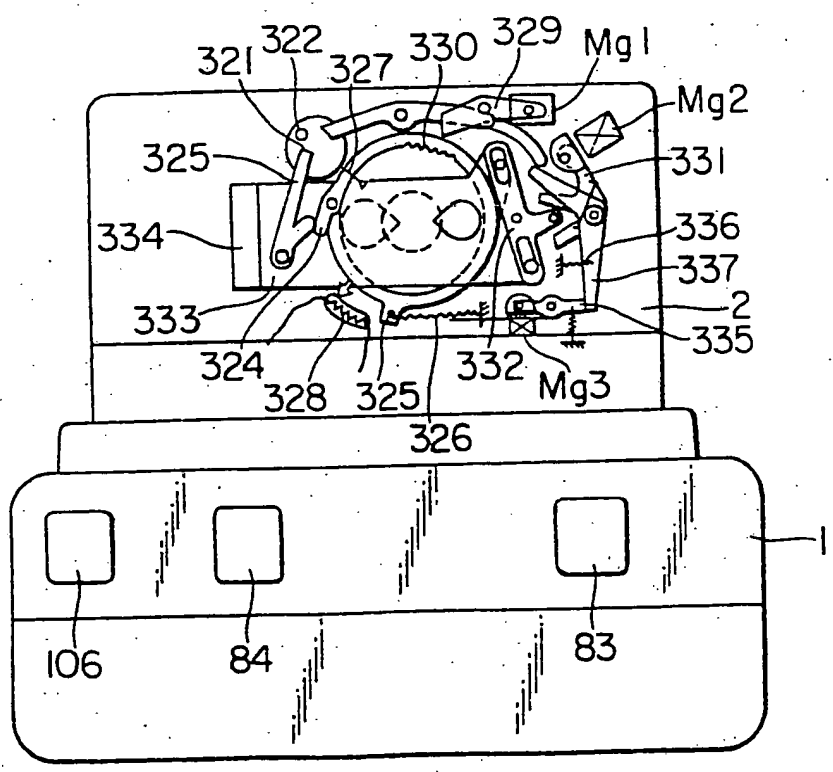


FIG. 8 (a)

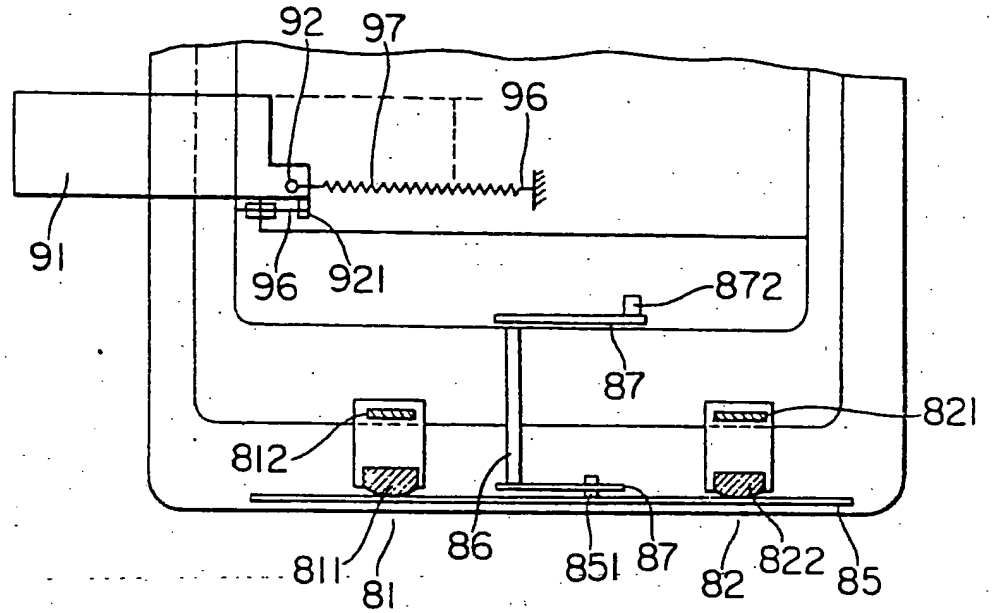
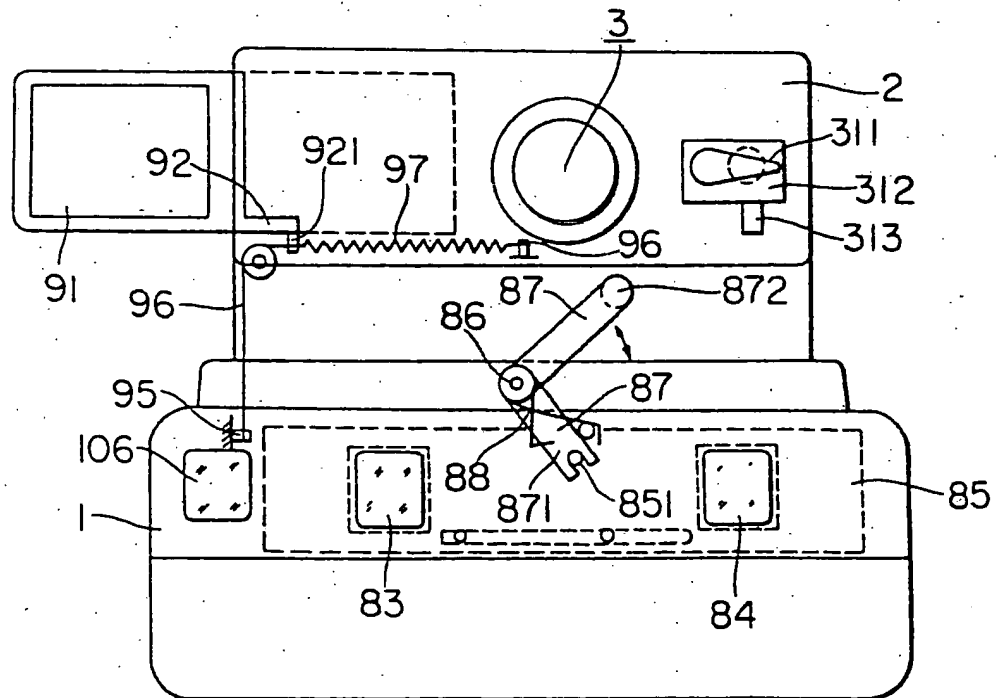


FIG. 8 (b)



18 05 83

26.

FIG. 9 (a)

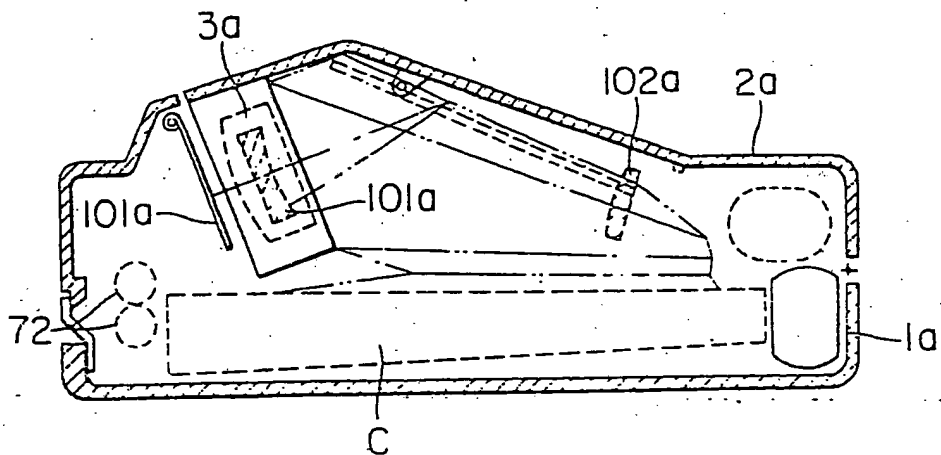
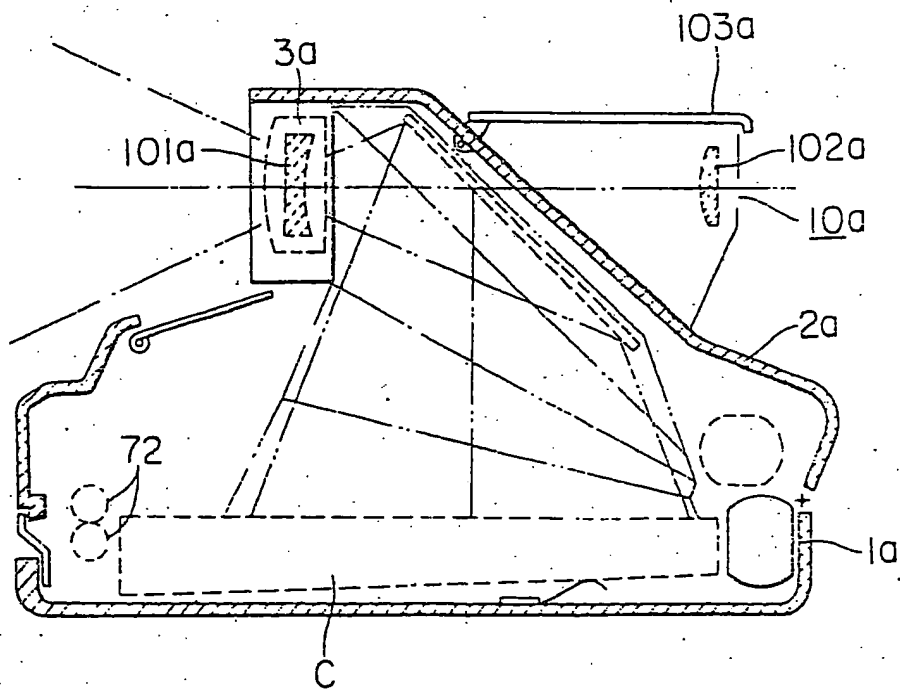


FIG. 9 (b)



18 05 83

FIG. 10 (a)

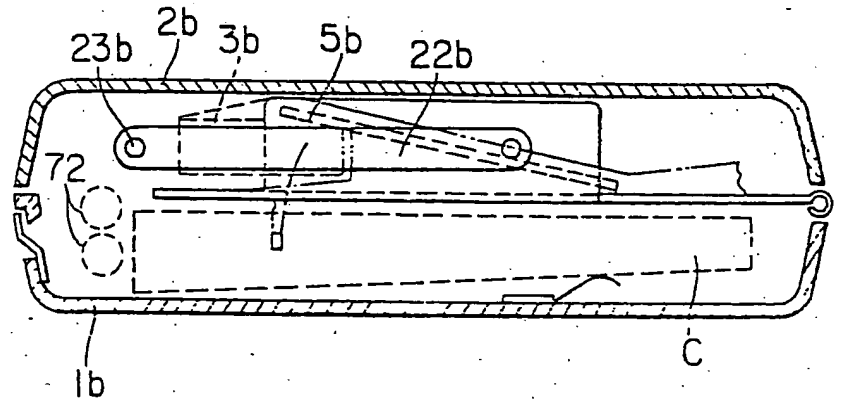
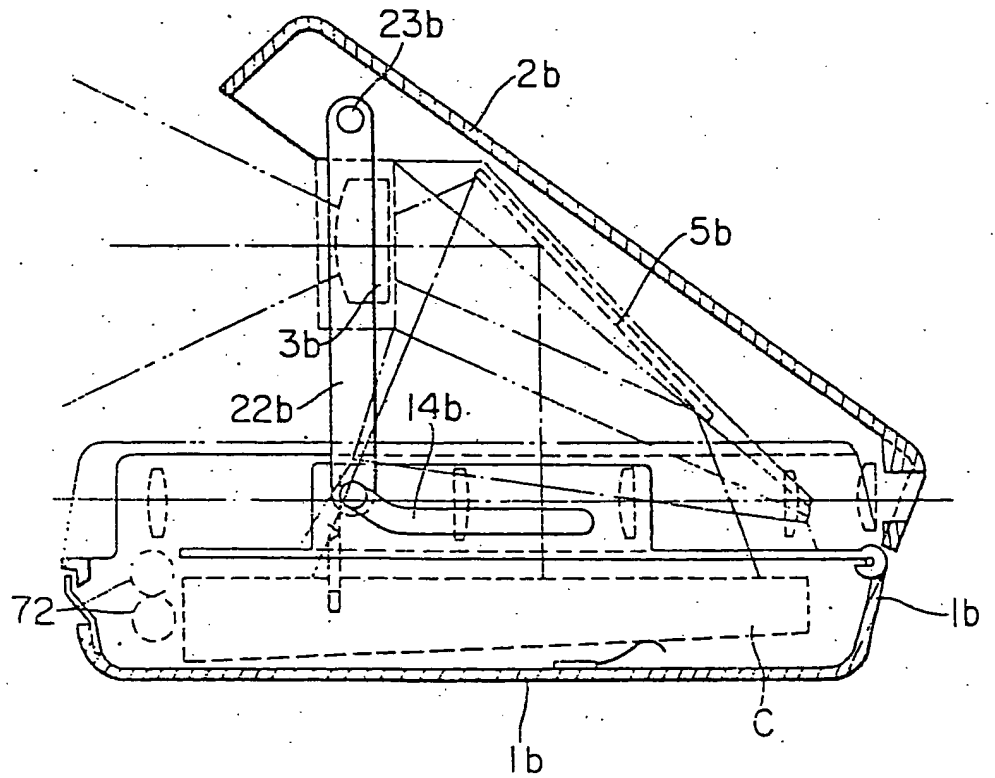


FIG. 10 (b)



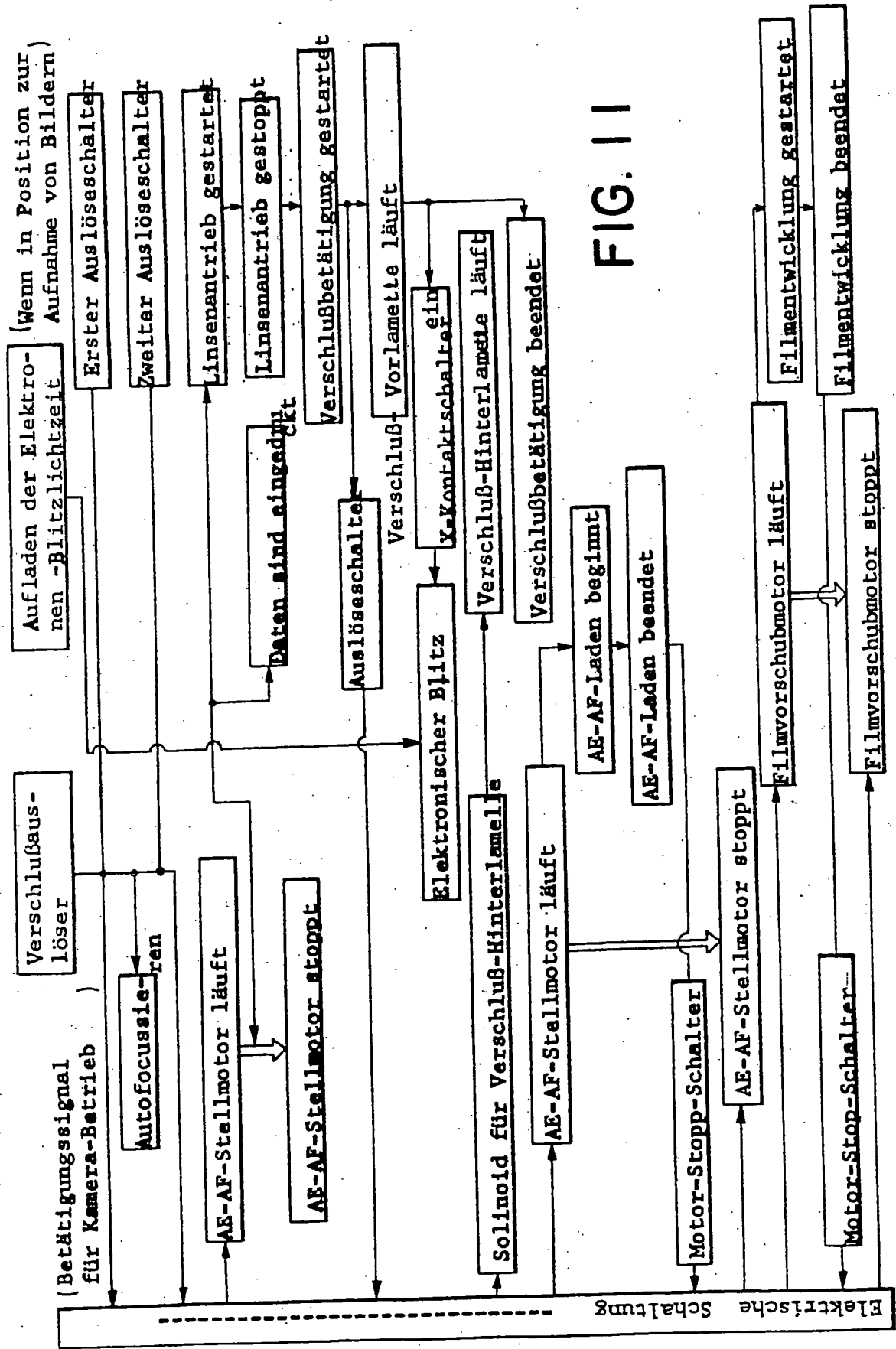


FIG. 11

20

**This Page is Inserted by IFW Indexing and Scanning  
Operations and is not part of the Official Record**

## **BEST AVAILABLE IMAGES**

Defective images within this document are accurate representations of the original documents submitted by the applicant.

Defects in the images include but are not limited to the items checked:

- BLACK BORDERS
- IMAGE CUT OFF AT TOP, BOTTOM OR SIDES
- FADED TEXT OR DRAWING
- BLURRED OR ILLEGIBLE TEXT OR DRAWING
- SKEWED/SLANTED IMAGES
- COLOR OR BLACK AND WHITE PHOTOGRAPHS
- GRAY SCALE DOCUMENTS
- LINES OR MARKS ON ORIGINAL DOCUMENT
- REFERENCE(S) OR EXHIBIT(S) SUBMITTED ARE POOR QUALITY
- OTHER: \_\_\_\_\_

**IMAGES ARE BEST AVAILABLE COPY.**

**As rescanning these documents will not correct the image problems checked, please do not report these problems to the IFW Image Problem Mailbox.**